

相似な立体の表面積・体積

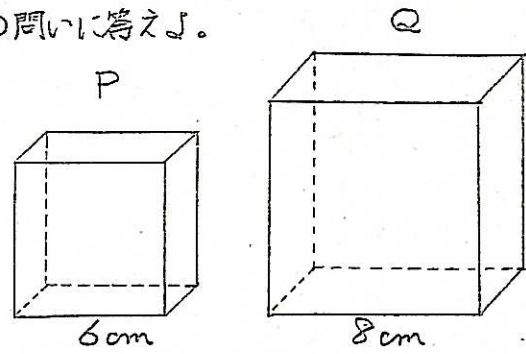
組長

1. 2つの相似な立方体PとQがある。次の問いに答えよ。

(1) 相似比を求めよ。

(2) 表面積を求めよ。

(3) 体積を求めよ。

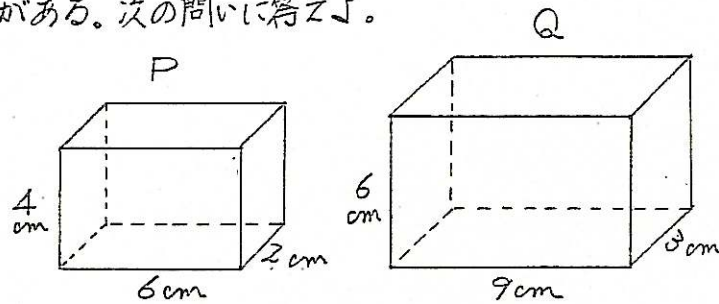


2. 2つの相似な直方体PとQがある。次の問いに答えよ。

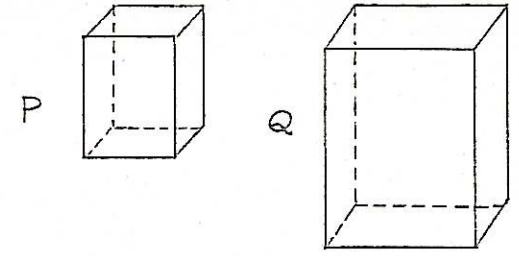
(1) 相似比を求めよ。

(2) 表面積を求めよ。

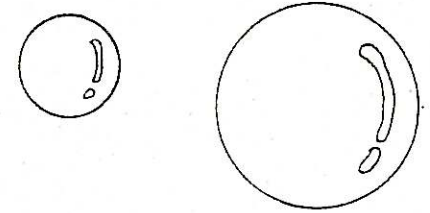
(3) 体積を求めよ。



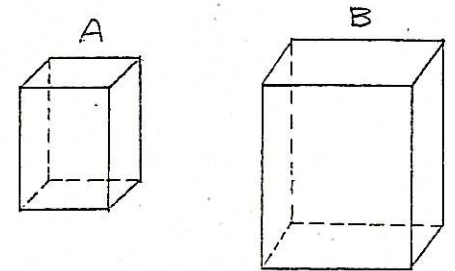
3. 2つの相似な直方体PとQがある。相似比が2:3のとき、表面積の比と体積の比を求めよ。



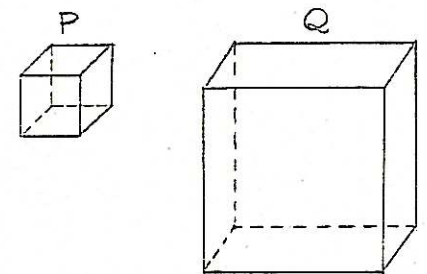
4. 半径が3 cmと6 cmの球がある。表面積の比と体積の比を求めよ。



5. 相似比3:4の2つの角柱A、Bで、Bの体積が320 cm<sup>3</sup>のとき、Aの体積を求めよ。



6. 相似比が1:3の2つの立方体PとQがある。Pの表面積が24 cm<sup>2</sup>のとき、Qの表面積を求めよ。



7. 2つの相似な円柱AとBがある。高さはそれぞれ10 cm、6 cmである。円柱Bの体積が54 cm<sup>3</sup>のとき、円柱Aの体積を求めよ。

